

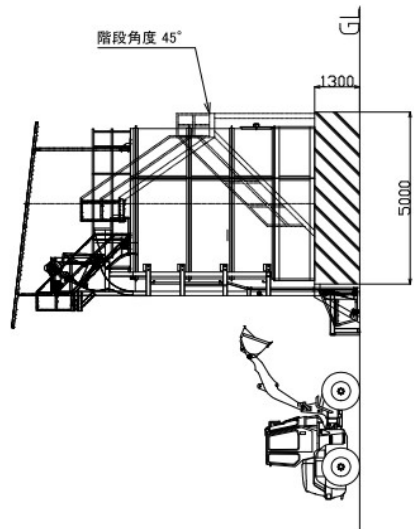
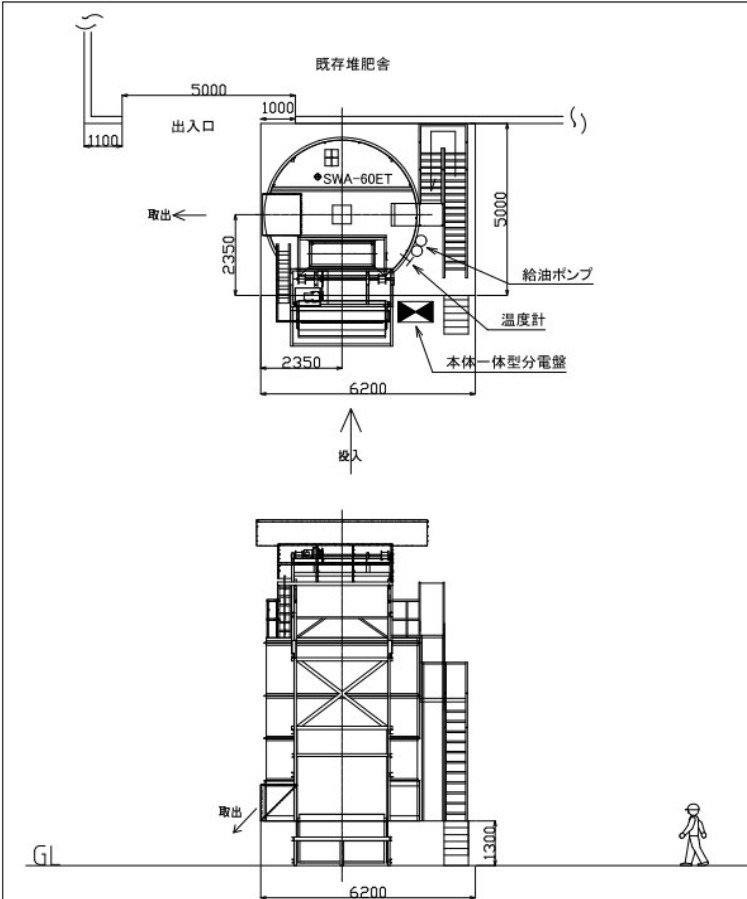
令和8年度 国内肥料資源活用施設総合整備事業
堆肥化設備工事

実施設計書

令和8年6月

令和8年度 国内肥料資源活用施設総合整備事業 堆肥化設備工事

工事別	工種別	数量	単位	備考
発酵処理機	縦型密閉発酵処理機	1	台	原料投入5.0~6.0t処理(豚糞78%想定) タンク容量50m ³ 以上
	発酵処理機屋根	1	式	
	バケットエレベーター	1	式	2440mm
	バケット用リモコン	1	式	
	排気ブロワ	1	式	2.2kwh(50Hz)
	排気配管工事	1	式	200A 20mまで一律
	据付費	1	式	
	運搬費	1	式	
附帯工事	基礎工事	1	式	6200×5000 基礎高1300mm



(有)キープクリーン 様
 新規コンポSWA-60ET×1台(2号機)
 レイアウト立案図面